

- GB** Attention: for repairs or replacement of parts for maintenance, the "CE" mark is guaranteed only if original spare parts provided by the manufacturer are used.  
Silca guarantees supplies of the listed spare parts for 7 years from the date the product is discontinued.
- I** Attenzione: in caso di riparazioni o sostituzione di pezzi per manutenzione, la marcatura "CE" è garantita solo se vengono utilizzate parti di ricambio originali fornite dal costruttore.  
Silca garantisce la fornitura dei ricambi presenti nella lista ricambi per 7 anni dalla data di discontinuazione del prodotto.
- D** Achtung: bei Reparaturen oder Auswechseln von Teilen zur Instandhaltung wird die CE-Markierung nur bei Verwendung von vom Hersteller gelieferten Originalersatzteilen gewährleistet.  
Silca garantiert für sieben Jahre nach Auslauf des Produkts die Lieferung der in der ersatzteilliste enthaltenen ersatzteile.
- F** Attention: si vous effectuez des réparations ou que vous remplacez des pièces pendant un entretien, le marquage "CE" n'est garanti que si vous utilisez des pièces de rechange originales fournies par le fabricant.  
Silca garantit la fourniture de pièces de rechange se trouvant dans la liste pendant 7 ans après le mise hors production du produit.
- E** Atención: en caso de reparaciones o sustituciones de las piezas por mantenimiento, se garantiza la marca "CE" sólo si se utilizan partes de repuesto originales suministradas por el constructor.  
Silca garantiza el suministro de los repuestos que están en la lista repuestos durante 7 años a partir de la fecha de interrupción producción del producto.



**SILCA S.p.A.**  
Via Podgora, 20 (Z.I.)  
31029 VITTORIO VENETO (TV)  
Tel. 0438 9136 Fax 0438 913800  
E-mail: silca@silca.it  
www.silca.it

In the United Kingdom  
**SILCA Ltd.**  
Kimpton Road - Sutton  
SURREY SM3 9QP  
Tel. 0208 6416515  
Fax 0208 6441181  
E-mail: sales@silcald.co.uk

In Germany  
**SILCA GmbH**  
Siemensstrasse, 33  
42551 VELBERT  
Tel. 02051 2710  
Fax 02051 271172  
E-mail: info@silca.de

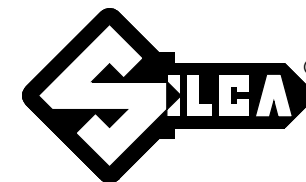
In France  
**SILCA S.A.**  
78440 PORCHEVILLE  
Tel. 01 30983500  
Fax 01 30983501  
E-mail: info@silca.fr

In Spain  
**SILCA KEY SYSTEMS S.A.**  
C/Santander 73A  
BARCELONA - SPAIN  
Tel. 0034 934981400  
Fax 0034 932788004  
E-mail: silca@silca.es

Members of the Kaba Group



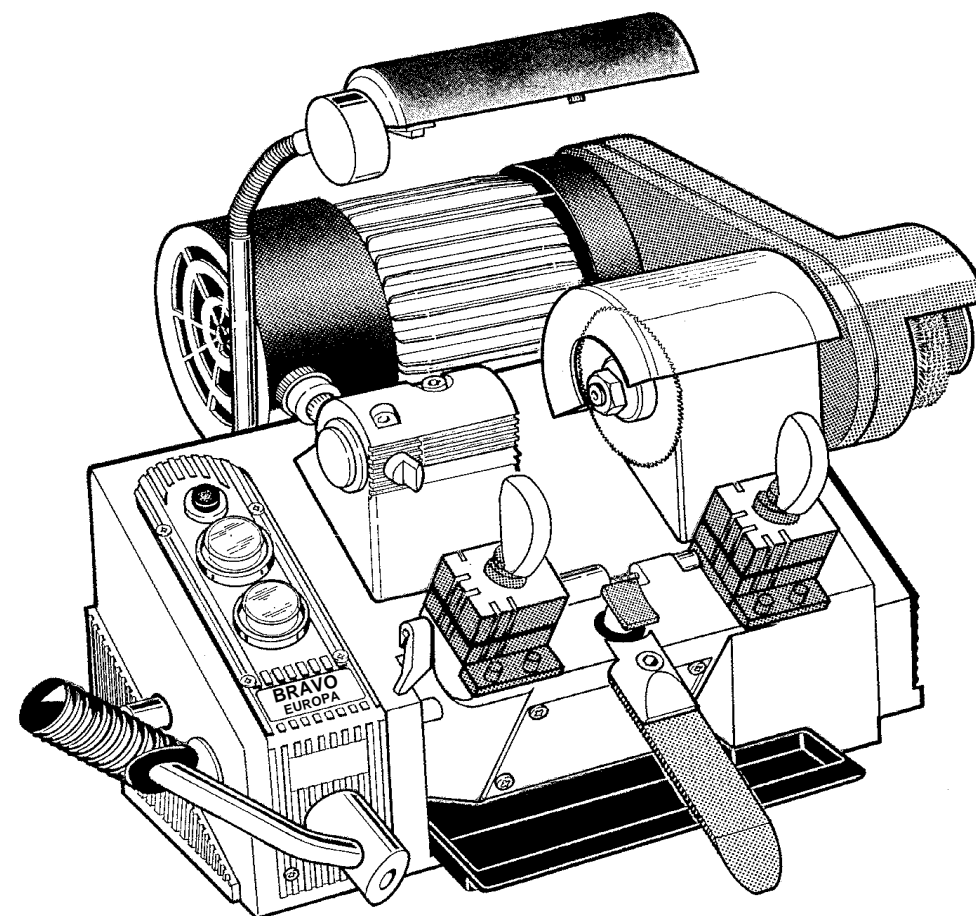
D914621ZA



Discontinued May 2004  
Discontinuata nel Maggio 2004  
Auslauf des Produktes Mai 2004  
Mise hors production Mai 2004  
Interrupción del producto Mayo 2004

# BRAVO-EUROPA

230V - 50Hz



*Exploded drawing and spare parts list  
Disegno esploso e lista dei ricambi  
Explosionszeichnung und Ersatzteilliste  
Dessin éclaté et liste de rechanges  
Despiece y lista de repuestos*

Vers. 13

GB

**IMPORTANT NOTE!**

The exploded drawing illustrates all the components of the key-cutting machine. Only those marked with a numerical code are spare parts. All the other components shown in the drawing without numbers are simply illustrative.

I

**NOTA IMPORTANTE!**

Il disegno esplosivo illustra tutte le componenti costituenti la duplicatrice, solamente quelle contrassegnate da un codice numerico sono da considerarsi ricambi. Tutte le altre componenti non numerate presenti nel disegno hanno valore puramente illustrativo.

D

**WICHTIGER HINWEIS!**

Auf der Explosionszeichnung sind alle Komponenten der Schlüsselkopiermaschine angegeben; nur die mit einem Nummerncode versehenen sind Ersatzteile. Alle anderen, nicht nummerierten Komponenten in der Explosionszeichnung dienen nur zur Erklärung.

F

**REMARQUE IMPORTANTE!**

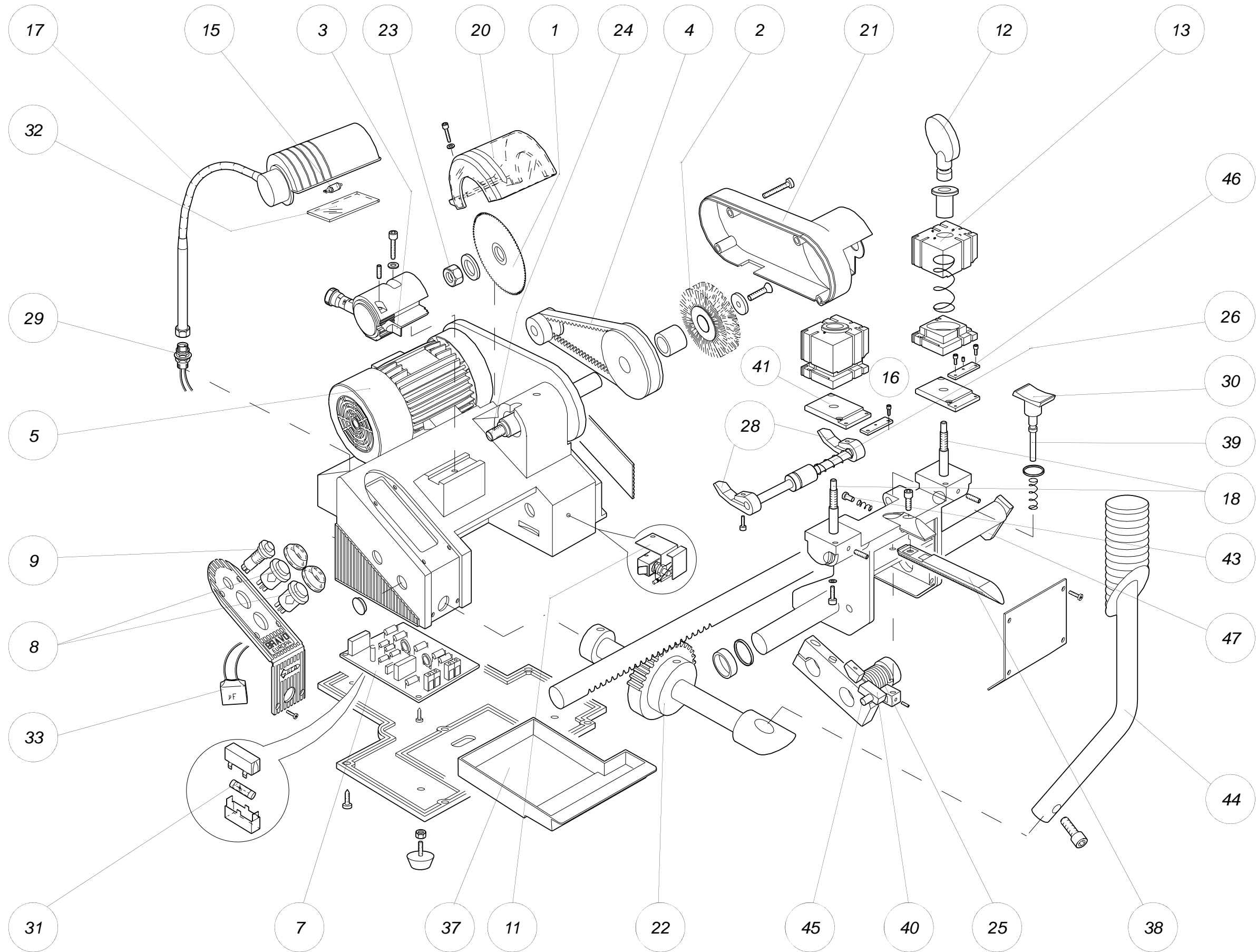
Le dessin éclaté montre toutes les pièces composant la duplicatrice, seules les pièces ayant un code en chiffres sont des pièces de rechange. Toutes les pièces du dessin sans chiffres ont une fonction purement illustrative.

E

**¡NOTA IMPORTANTE!**

El despiece ilustra todos los componentes que constituyen la duplicadora. Deben considerarse repuestos sólo los que están marcados por un código numérico. Todos los otros componentes no numerados que se encuentran en el diseño tienen un valor puramente ilustrativo.

Discontinued May 2004 / Discontinuada nel Maggio 2004 / Auslauf des Produktes Mai 2004 / Mise hors production Mai 2004 / Interrupción producción del producto Mayo 2004



**BRAVO-EUROPA**  
230V - 50Hz

Ref.	Code	I	GB	D	F	E
1	D700875ZB	FRESA	CUTTER	FRÄSER	FRAISE	FRESA
2	D701840ZB	SPAZZOLA	BRUSH	BÜRSTE	BROSSE	CEPILLO
3	D904866ZR	TASTATORE	TRACER POINT	TASTER	PALPEUR	PALPADOR
4	D901681ZR	CINGHIA	BELT	RIEMEN	COURROIE	CORREA
5	D904749ZR	MOTORE 230/50	MOTOR 230/50	MOTOR 230/50	MOTEUR 230/50	MOTOR 230/50
7	D904874ZR	SCHEDA ELETTRICA 230/50	ELECTRIC BOARD 230/50	ELEKTRISCH KARTE 230/50	CARTE ÉLECTRIQUE 230/50	FICHA ELÉCTRICA 230/50
8	D905444ZR	INTERRUTTORE GENERALE	MAIN SWITCH	HAUPTSCHALTER	INTERRUPTEUR GÉNÉRAL	INTERRUPTOR GENERAL
9	D910425ZR	PULSANTE SPAZZOLA	BRUSH BUTTON	DRUCKTASTE FÜR BÜRSTE	BOUTON-POUSOIR POUR BROSSE	BOTÓN CEPILLO
11	D904875ZR	MICROINTERRUTTORE	MICROSWITCH	MIKROSCHALTER	MICRO-INTERRUPTEUR	MICROINTERRUPTOR
12	D902170ZR	MANOPOLA MORSETTO	CLAMP KNOB	SPANNBACKEN-DREHKNOPF	POIGNÉE ÉTAU	BOTÓN MORDAZA
13	D901605ZR	MORSETTO	CLAMP	SPANNBACKE	ÉTAU	MORDAZA
15	D905320ZR	LAMPADINA	LIGHT BULB	LAMPE	AMPOULE	BOMBILLA
16	D905318ZR	SET CALIBRO	SET CALIPER	LEHRE	ENSEMBLE CALIBRE	CONJUNTO CALIBRE
17	D704925ZB	LAMPADA	LAMP	LAMPE	LAMPE	LÁMPARA
18	D905278ZR	PERNO	PIN	BOLZEN	PIVOT	PERNO
20	D904923ZR	PARASCHEGGE	PROTECTIVE SHIELD	SPLITTERSCHUTZ	PROTECTION PARE-ECLATS	PROTECCIÓN PARA VIRUTAS
21	D905321ZR	CARTER CINGHIA	BELT SHIELD	KEILRIEMENSCHUTZ	CARTER COURROIE	PROTECCIÓN CORREA
22	D904921ZR	INGRANAGGIO	GEAR	GETRIEBE	ENGRENAGE	ENGRANAJE
23	D901249ZR	DADO FRESA	CUTTER NUT	FRÄSERMUTTER	ÉCROU FRAISE	TUERCA FRESA
24	D905316ZR	SET ALBERO PORTAFRESA	CUTTER SHAFT SET	FRÄSSPINDEL	ENS.ARBRE PORTE-FRAISE	CONJUNTO ÁRBOL-FRESA
25	D904915ZR	MOLLA CARRELLO	CARRIAGE SPRING	SCHLITTENFEDER	RESSORT POUR CHARIOT	RESORTE CARRO
26	D905454ZR	SET MOLLE	SPRING SET	FEDER	ENS.RESSORT	CONJ.RESORTE
28	D904947ZR	SET LINGUETTE CALIBRI	CALIPER TABS	LEHREN-LASCHE	LANGUETTES CALIBRE	LENGÜETAS CALIBRES
29	D905319ZR	BASSETTA PER LAMPADA	LAMP SOCKET	STECKDOSE FÜR LAMPE	DOUILLE DE LAMPE	TABLERO PARA LÁMPARA
30	D905171ZR	PULSANTE SGANCIO CARRELLO	CARRIAGE RELEASE PUSH BUTTON	TASTE FÜR SCHLITTENFREIGABE	POUSOIR DÉCROCHAGE CHARIOT	BOTÓN DESENGANCHE CARRO
31	D901185ZR	FUSIBILI 4 AMP.- RAPIDI	FUSES 4 AMPS - RAPID	SICHERUNG 4 AMPERE - FLINK	FUSIBLES 4 AMPÈRES - RAPIDE	FUSIBLES 4 AMPERIOS - RÁPIDOS
32	D909038ZR	VETRINO LAMPADA	GLASS COVER FOR LAMP	GLAS FÜR LAMPE	VITRE POUR LAMPE	LÁMINA DE VIDRIO PARA LÁMPARA
33	D909414ZR	SOPPRESSORE	SUPPRESSOR	ENTSTÖRER	SUPPRESSEUR	SUPRESOR
37	D927867ZR	VASCHETTA RACCOGLI TRUCIOLI	CHIPPINGS TRAY	SPÄNESAMMELSCHALE	CUVETTE À COPEAUX	RECIPIENTE PARA VIRUTAS
38	D904940ZR	MANIGLIA CARRELLO	CARRIAGE HANDLE	SCHLITTENGRIF	POIGNÉE CHARIOT	EMPUÑADURA CARRO
39	D904941ZR	PERNO SGANCIO CARRELLO	CARRIAGE RELEASE PIN	SCHLITTENFREIGABEBOLZEN	PIVOT DÉSOLIDARISATION CHARIOT	PERNO DESENGANCHE CARRO
40	D904943ZR	BILANCIERE DI FERMO CARRELLO	CARRIAGE STOP EQUALIZER	SCHLITTENANSCHLAG-AUSGLEICHSVORR.	BALANCIER D'ARRÊT DU CHARIOT	BALANCIÓN DE BLOQUEO CARRO
41	D905279ZR	PIASTRINA DI BASE MORSETTO	CLAMP BASE SET	SPANNBACKEN-BASISPLÄTTCHEN	PLAQUETTE DE BASE DE L'ÉTAU	PLACA DE BASE MORDAZA
43	D905283ZR	PIOLINO DI FERMO	STOP PIN	ANSCHLAGZAPFEN	BARRETTE D'ARRÊT	ESPIGA DE BLOQUEO
44	D904922ZR	LEVA CARRELLO	CARRIAGE LEVER	SCHLITTENHEBEL	LEVIER CHARIOT	PALANCA CARRO
45	D904944ZR	PERNO DEL BILANCIERE	EQUALIZER PIN	BOLZEN DER AUSGLEICHVORRICHTUNG	PIVOT DU BALANCIER	PERNO DEL BALANCIÓN
46	D905281ZR	PIASTRINA ORIENTAMENTO MORSETTO	CLAMP DIRECTION PLATE	PLÄTTCHEN FÜR SPANNBACKENAUSRICHT.	PLAQUETTE D'ORIENTATION DE L'ÉTAU	PLACA ORIENTACIÓN MORDAZA
47	D905288ZR	LEVA CONTATTO MICRO	MICRO-CONTACT LEVER	MICRO-KONTACT -HEBEL	LEVIER CONTACT MICRO	PALANCA CONTACTO MICRO