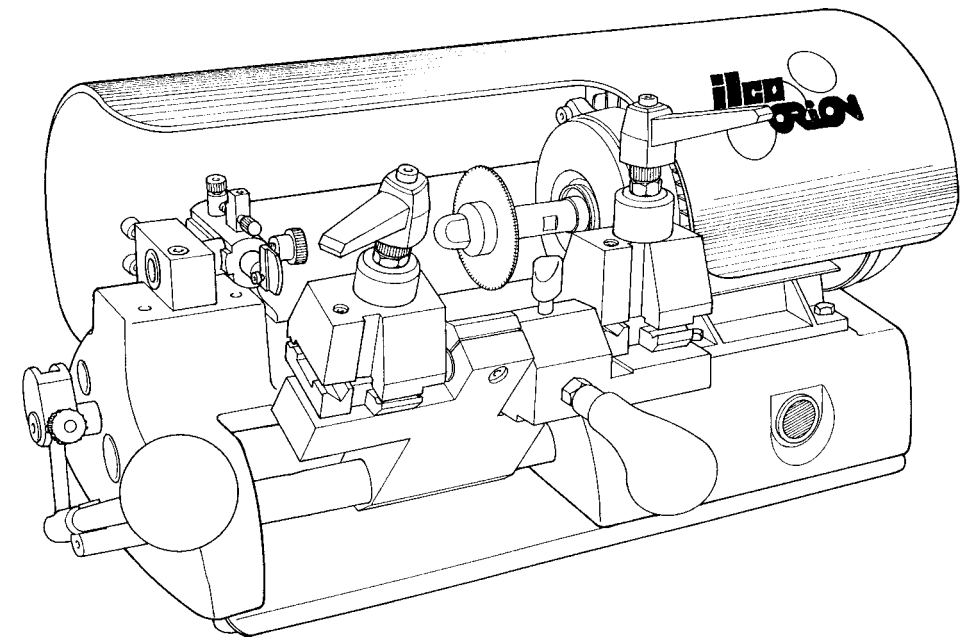


- GB** Attention: for repairs or replacement of parts for maintenance, the 'CE' mark is guaranteed only if original spare parts provided by the manufacturer are used.
- I** Attenzione: in caso di riparazioni o sostituzione di pezzi per manutenzione, la marcatura "CE" è garantita solo se vengono utilizzate parti di ricambio originali fornite dal costruttore.
- D** Achtung: bei Reparaturen oder Auswechseln von Teilen zur Instandhaltung wird die CE-Markierung nur bei Verwendung von vom Hersteller gelieferten Originalersatzteilen gewährleistet.
- F** Attention: si vous effectuez des réparations ou que vous remplacez des pièces pendant un entretien, le marquage "CE" n'est garanti que si vous utilisez des pièces de rechange originales fournies par le fabricant.
- E** Atención: en caso de reparaciones o sustituciones de las piezas por mantenimiento, se garantiza la marca "CE" sólo si se utilizan partes de repuesto originales suministradas por el constructor.

D917489ZA

# HALLEY ROUND

## 2000 230V/50Hz



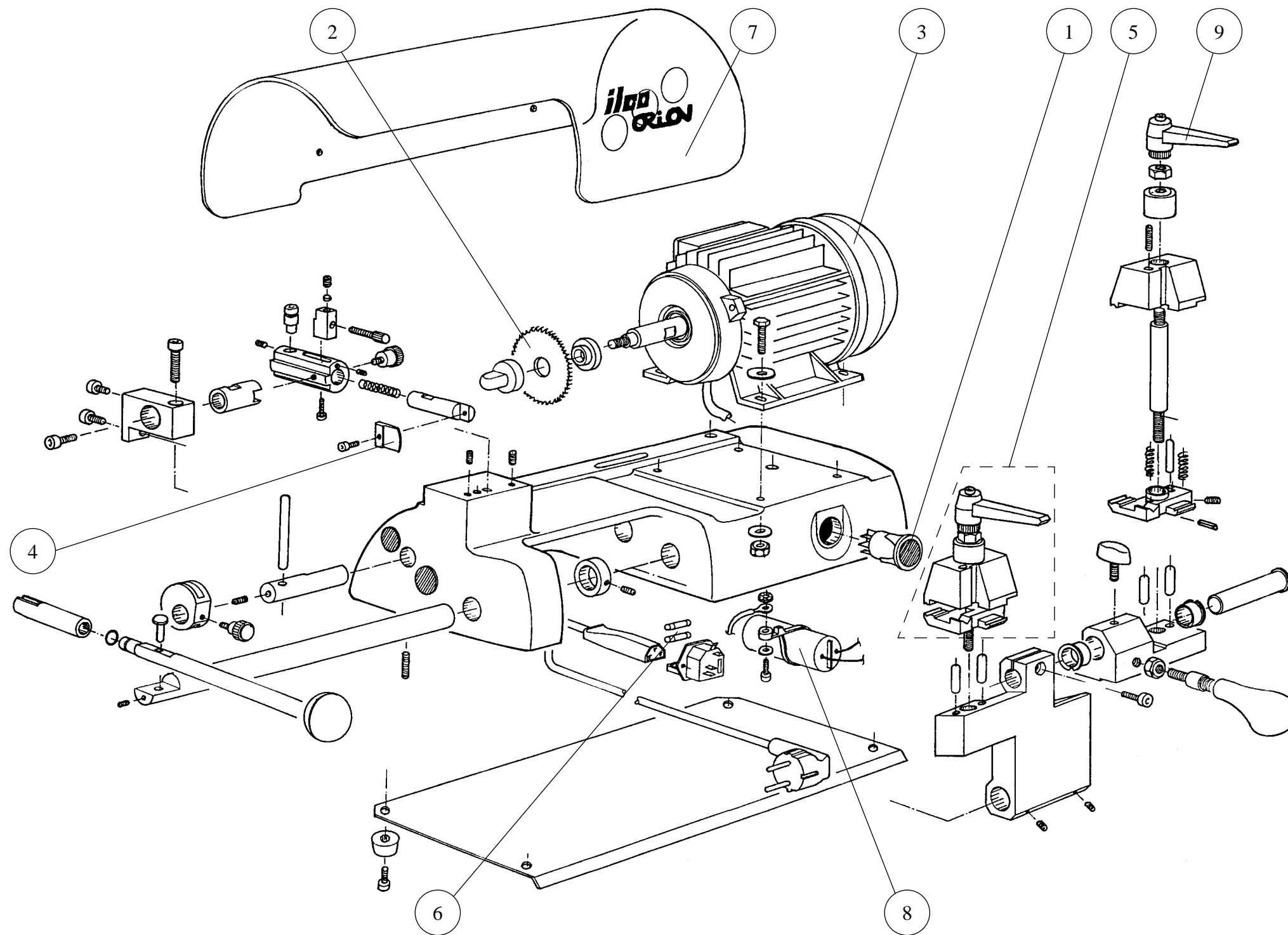
*Spare parts*  
*Foglio ricambi*  
*Ersatzteilliste*  
*Feuilles de rechanges*  
*Hoja de repuestos*



ILCO ORION  
 Via Podgora, 20 (Z.I.)  
 31029 VITTORIO VENETO (TV)  
 Tel. 0438 913636  
 Fax 0438 913650  
 E-mail: [ilco-orion@ilco-orion.it](mailto:ilco-orion@ilco-orion.it)  
[www.ilco-orion.it](http://www.ilco-orion.it)

D420634XA

Vers. **1.0**



# ***HALLEY ROUND 2000***

230V - 50Hz

## HALLEY ROUND 2000 230V/50Hz

<b>Ref.</b>	<b>Code</b>	<b>I</b>	<b>GB</b>	<b>D</b>	<b>F</b>	<b>E</b>
1	DMK260308	INTERRUTTORE GENERALE	MAIN SWITCH	HAUPTSCHALTER	INTERRUPTEUR GÉNÉRAL	INTERRUPTOR GENERAL
2	DBH238040	FRESA	CUTTER	FRÄSER	FRAISE	FRESA
3	DM317006	MOTORE 230/50	MOTOR 230/50	MOTOR 230/50	MOTEUR 230/50	MOTOR 230/50
4	DBH257016	TASTATORE	TRACER POINT	TASTER	PALPEUR	PALPADOR
5	DM318801C5	MORSETTO HALLEY ROUND 2000	HALLEY ROUND 2000 CLAMP	SPANNBACKE HALLEY ROUND 2000	ÉTAU HALLEY ROUND 2000	MORDAZA HALLEY ROUND 2000
6	D901185ZR	FUSIBILI 4 AMP.- RAPIDI	FUSES 4 AMPS - RAPID	SICHERUNG 4 AMPERE - FLINK	FUSIBLES 4 AMPÈRES - RAPIDE	FUSIBLE 4 AMPERIOS - RÁPIDO
7	DM317004	PROTEZIONE FRESA	CUTTER PROTECTION	FRÄSERSCHUTZ	PROTECTION FRAISE	PROTECCIÓN FRESA
8	D900013ZR	CONDENSATORE 8 MF	CONDENSER 8 MF	KONDENSATOR 8 MF	CONDENSEUR 8 MF	CONDENSADOR 8 MF
9	DMM202091C5	MANIGLIA	HANDLE	HANDGRIFF	POIGNÉE	MANIJA