

D921749ZA



NOVA 2000 FRANCIA

230V - 50Hz



Exploded drawing and spare parts list
Disegno esploso e lista dei ricambi
Explosionszeichnung und Ersatzteilliste
Dessin éclaté et liste de rechanges
Despiece y lista de repuestos

Vers. **4.0**

- GB** Attention: for repairs or replacement of parts for maintenance, the "CE" mark is guaranteed only if original spare parts provided by the manufacturer are used.
Ilco Orion guarantees supplies of the listed spare parts for 7 years from the date the product is discontinued.
- I** Attenzione: in caso di riparazioni o sostituzione di pezzi per manutenzione, la marcatura "CE" è garantita solo se vengono utilizzate parti di ricambio originali fornite dal costruttore.
Ilco Orion garantisce la fornitura dei ricambi presenti nella lista ricambi per 7 anni dalla data di discontinuazione del prodotto.
- D** Achtung: bei Reparaturen oder Auswechseln von Teilen zur Instandhaltung wird die CE-Markierung nur bei Verwendung von vom Hersteller gelieferten Originalersatzteilen gewährleistet.
Ilco Orion garantiert für sieben Jahre nach auslauf des Produkts die Lieferung der in der ersatzteilliste enthaltenen ersatzteile.
- F** Attention: si vous effectuez des réparations ou que vous remplacez des pièces pendant un entretien, le marquage "CE" n'est garanti que si vous utilisez des pièces de rechange originales fournies par le fabricant.
Ilco Orion garantit la fourniture de pièces de rechange se trouvant dans la liste pendant 7 ans après le mise hors production du produit.
- E** Atención: en caso de reparaciones o sustituciones de las piezas por mantenimiento, se garantiza la marca "CE" sólo si se utilizan partes de repuesto originales suministradas por el constructor.
Ilco Orion garantiza el suministro de los repuestos que están en la lista repuestos durante 7 años a partir de la fecha de interrupción producción del producto.



ILCO ORION
Via Podgora, 20 (Z.I.)
31029 VITTORIO VENETO (TV)
Tel. 0438 913636
Fax 0438 913650
E-mail: ilco-orion@ilco-orion.it
www.ilco-orion.it

D420529XA

GB

IMPORTANT NOTE!

The exploded drawing illustrates all the components of the key-cutting machine. Only those marked with a numerical code are spare parts. All the other components shown in the drawing without numbers are simply illustrative.

NOTA IMPORTANTE!

Il disegno esplosivo illustra tutte le componenti costituenti la duplicatrice, solamente quelle contrassegnate da un codice numerico sono da considerarsi ricambi. Tutte le altre componenti non numerate presenti nel disegno hanno valore puramente illustrativo.

WICHTIGER HINWEIS!

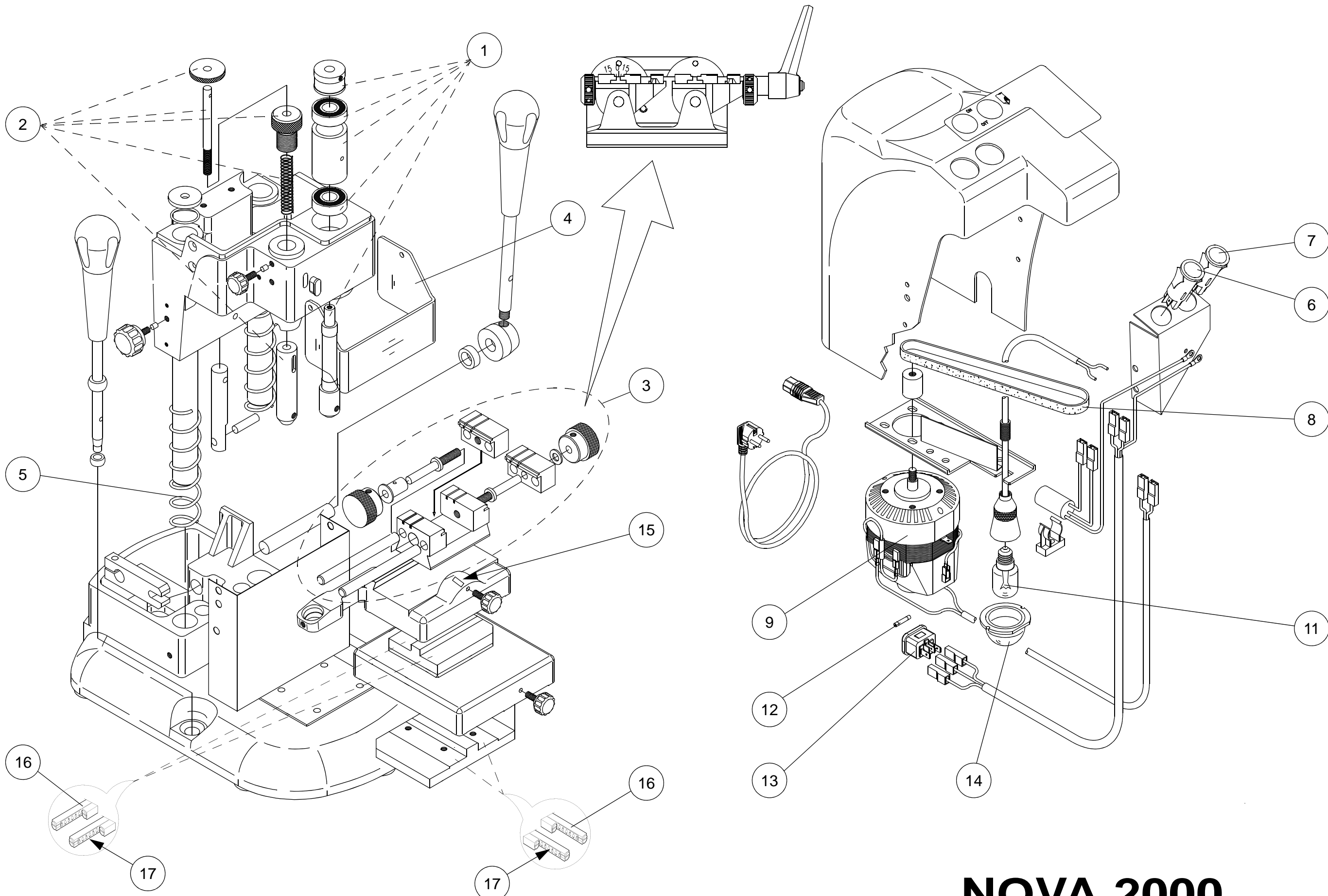
Auf der Explosionszeichnung sind alle Komponenten der Schlüsselkopiermaschine angegeben; nur die mit einem Nummerncode versehenen sind Ersatzteile. Alle anderen, nicht nummerierten Komponenten in der Explosionszeichnung dienen nur zur Erklärung.

REMARQUE IMPORTANTE!

Le dessin éclaté montre toutes les pièces composant la duplicatrice, seules les pièces ayant un code en chiffres sont des pièces de rechange. Toutes les pièces du dessin sans chiffres ont une fonction purement illustrative.

NOTA IMPORTANTE!

El despiece ilustra todos los componentes que constituyen la duplicadora. Deben considerarse repuestos sólo los que están marcados por un código numérico. Todos los otros componentes no numerados que se encuentran en el diseño tienen un valor puramente ilustrativo.



NOVA 2000
FRANCIA 230V - 50Hz

NOVA 2000 FRANCIA 230V/50Hz

Ref.	Code	I	GB	D	F	E
1	DR17031ZD	SET FRESA	CUTTER SET	FRÄSERSATZ	ENS.FRAISE	CONJUNTO FRESA
2	DR17032ZD	SET TASTATORE	TRACER POINT SET	TASTERSATZ	ENS.PALPEUR	CONJUNTO PALPADOR
3	DM323816C5	SET MORSETTO	CLAMP SET	GRUPPE SPANNBACKE	ENS.ETAU	CONJUNTO MORDAZA
4	D917034ZR	PARASCHEGGE	PROTECTIVE-SHIELD	SPLITTERSCHUTZ	PARE-ÉCLATS	PROTECCIÓN PARA VIRUTAS
5	DR17035ZD	MOLLA	SPRING	FEDER	RESSORT	MUELLE
6	DMK260308	INTERRUTTORE GENERALE	MAIN SWITCH	HAUPTSCHALTER	INTERRUPTEUR GÉNÉRAL	INTERRUPTOR GENERAL
7	DR30925ZD	INTERRUTTORE AVVIO MOTORE	SPEED SWITCH	GESCHWINDIGKEITSREGLER	VARIATEUR DE VITESSE	VARIADOR DE VELOCIDAD
8	DR17038ZD	CINGHIA	BELT	RIEMEN	COURROIE	CORREA
9	DR21260ZD	MOTORE 230/50	MOTOR 230/50	MOTOR 230/50	MOTEUR 230/50	MOTOR 230/50
11	DR17041ZD	LAMPADINA 220-15W	LAMP 220V-15W	LAMPE 220V-15W	LAMPE 220V-15W	LÁMPARA 220V-15W
12	DR09226ZD	FUSIBILI 3,15 AMP. - RAPIDI	FUSES 3,15 AMPS - RAPID	SICHERUNG 3,15 AMPERE - FLINK	FUSIBLES 3,15 AMPERES - RAPIDE	FUSIBLES 3,15 AMPERIOS - RÁPIDO
13	DR22599ZD	PRESA	PLUG	STECKER	PRISE	ENCHUFE
14	DR31448ZD	PROTEZIONE LAMPADA	LAMP PROTECTION	LAMPESCHUTZ	PROTECTION LAMPE	PROTECCIÓN LÁMPARA
15	DR31312ZD	PERNO BLOCCAGGIO MORSETTO	CLAMP LOCKING PIN	BOLZEN FÜR SPANNBACKEN	PIVOT BLOCAGE ÉTAU	PERNO BLOQUEO MORDAZA
16	D923023ZR	GUIDA CARRELLO	CARRIAGE GUIDE	FÜHRUNGSSCHLITTEN	GUIDE CHARIOT	GUIDA CARRO
17	D910571ZR	SET SFERE (12 pezzi)	BALLS SET (12 pcs)	KUGELSET (12 Stücke)	ENSEMBLE BILLES (12 pièces)	CONJUNTO BOLAS (12 piezas)