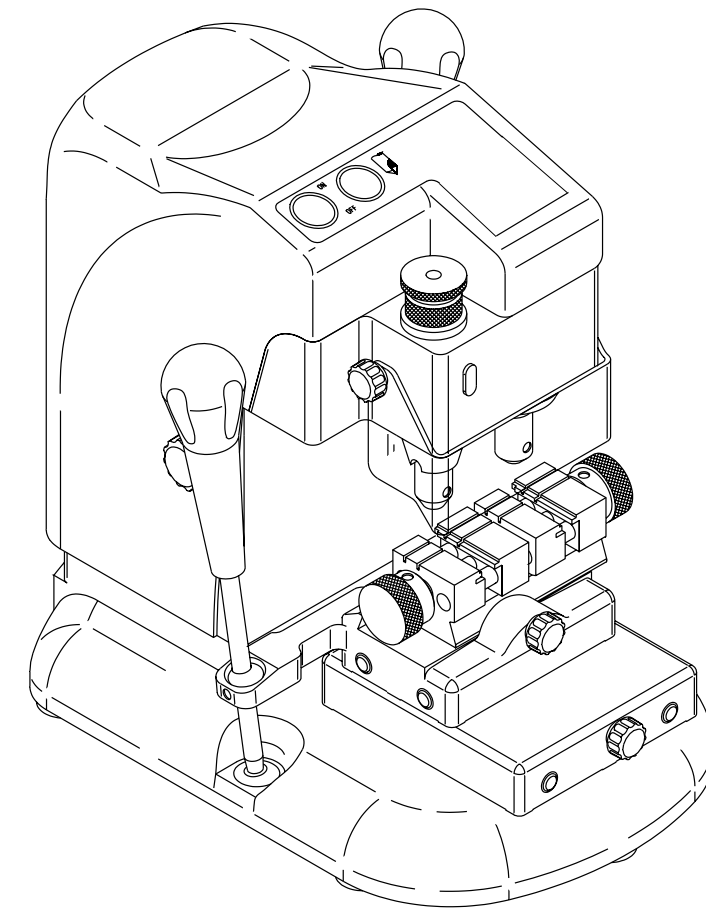


D921749ZA



# NOVA 2000

230V - 50Hz



**Схема и списък на резервни части**  
**Exploded drawing and spare parts list**  
**Disegno esploso e lista dei ricambi**  
**Explosionszeichnung und Ersatzteilliste**  
**Dessin éclaté et liste de rechanges**

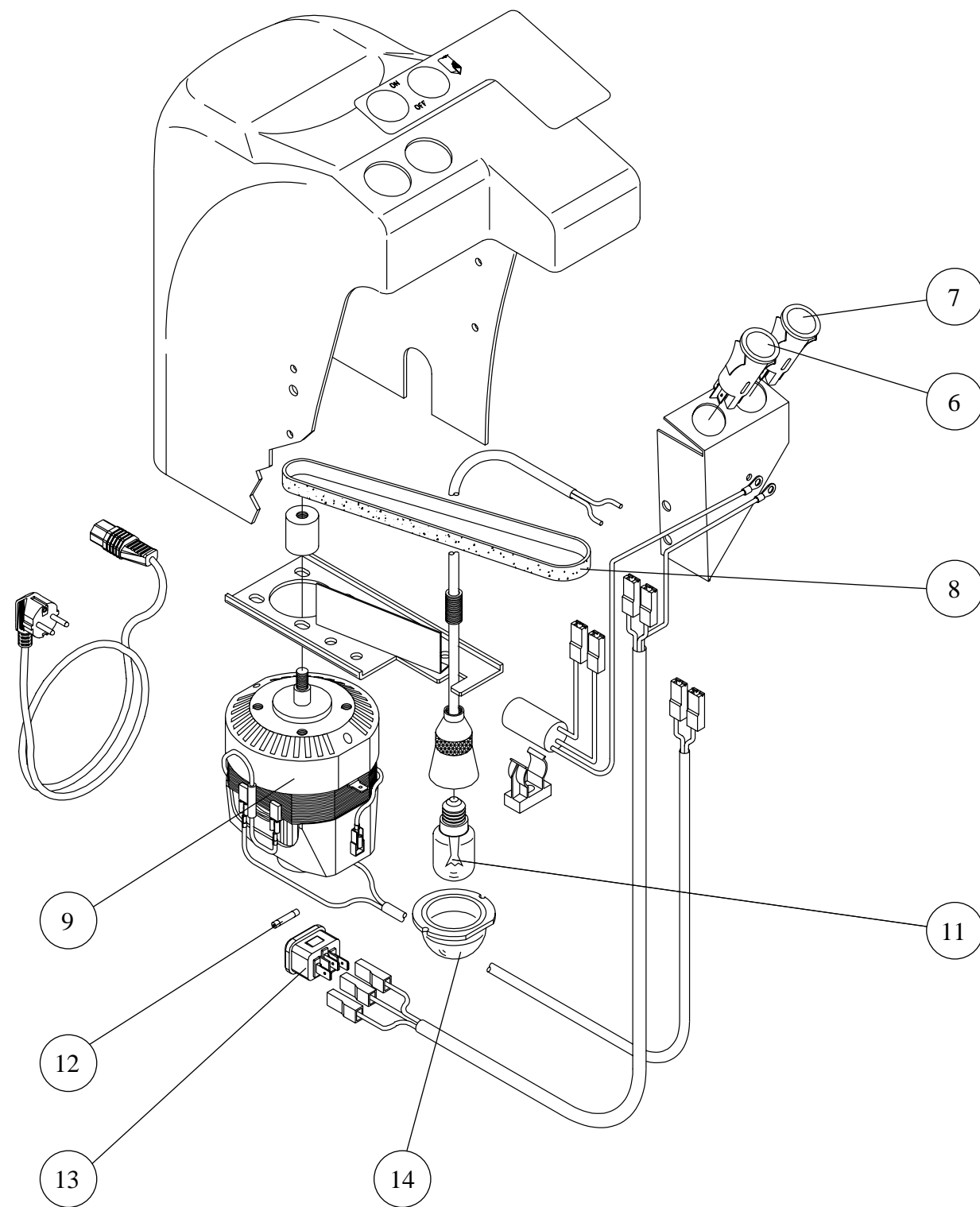
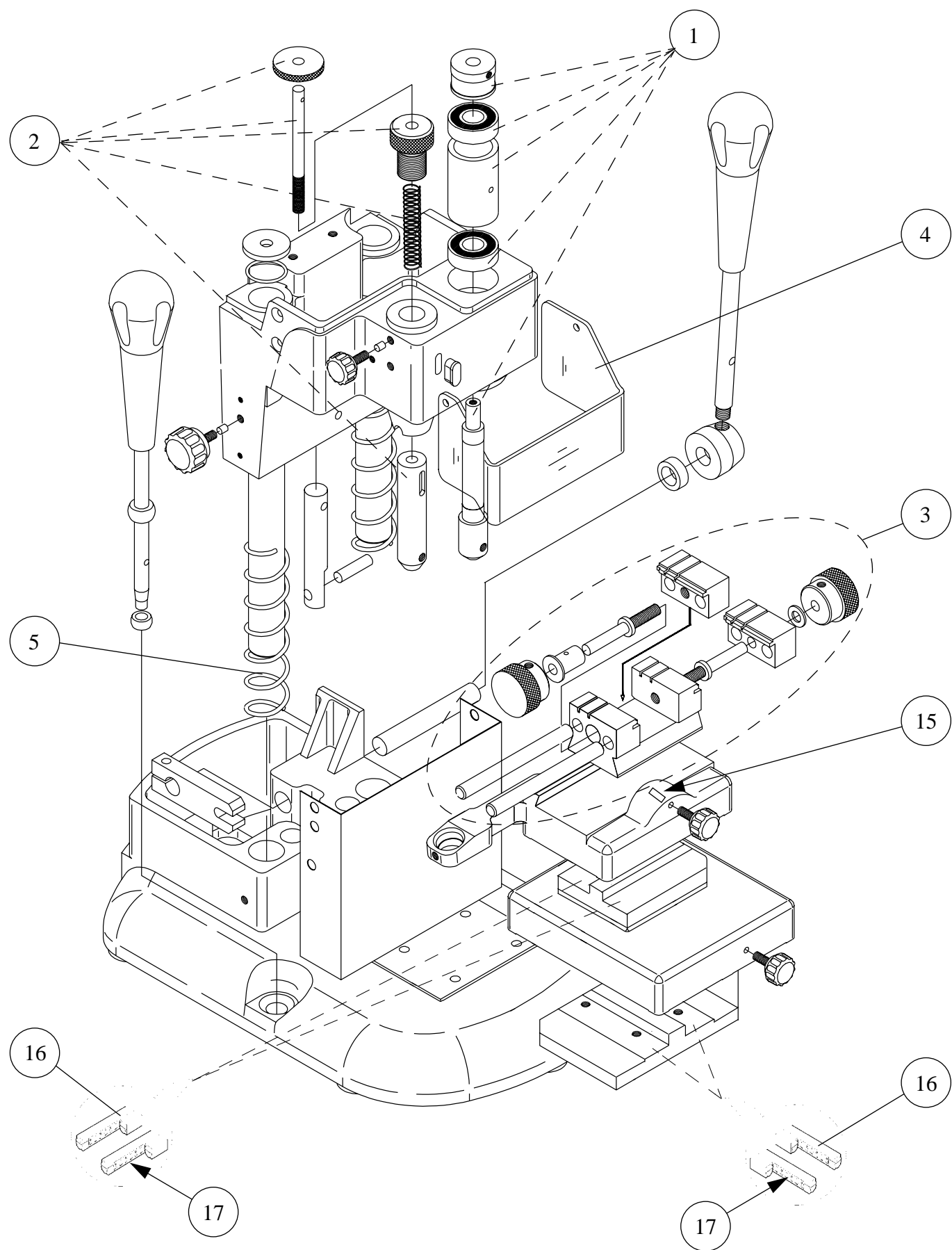
D420541XA Версия 4.0

- BG** *Внимание: В случаи на ремонт или подмяна на части, "CE" маркировката се запазва само ако се използват оригинални резервни части. Ilco Orion гарантира доставката на описаните части седем години след спиране производството на машината.*
- GB** *Attention: for repairs or replacement of parts for maintenance, the "CE" mark is guaranteed only if original spare parts provided by the manufacturer are used. Ilco Orion guarantees supplies of the listed spare parts for 7 years from the date the product is discontinued.*
- I** *Attenzione: in caso di riparazioni o sostituzione di pezzi per manutenzione, la marcatura "CE" è garantita solo se vengono utilizzate parti di ricambio originali fornite dal costruttore. Ilco Orion garantisce la fornitura dei ricambi presenti nella lista ricambi per 7 anni dalla data di discontinuazione del prodotto.*
- D** *Achtung: bei Reparaturen oder Auswechseln von Teilen zur Instandhaltung wird die CE-Markierung nur bei Verwendung von vom Hersteller gelieferten Originalersatzteilen gewährleistet. Ilco Orion garantiert für sieben Jahre nach auslauf des Produkts die Lieferung der in der ersatzteilliste enthaltenen ersatzteile.*
- F** *Attention: si vous effectuez des réparations ou que vous remplacez des pièces pendant un entretien, le marquage "CE" n'est garanti que si vous utilisez des pièces de rechange originales fournies par le fabricant. Ilco Orion garantit la fourniture de pièces de rechange se trouvant dans la liste pendant 7 ans après le mise hors production du produit.*



ILCO ORION  
Via Podgora, 20 (Z.I.)  
31029 VITTORIO VENETO (TV)  
Tel. 0438 913636  
Fax 0438 913650  
E-mail: ilco-orion@ilco-orion.it  
www.ilco-orion.it

Официален представител за  
България "Интеза" ООД  
ул. "Кукуш" № 1  
София 1309  
Тел.: 02 8211425  
факс: 02 8211347  
E-mail: info@intesa.bg  
www.intesa.bg



**NOVA 2000**  
230V - 50Hz

**GB IMPORTANT NOTE!**

The exploded drawing illustrates all the components of the key-cutting machine. Only those marked with a numerical code are spare parts. All the other components shown in the drawing without numbers are simply illustrative.

**I NOTA IMPORTANTE!**

Il disegno esplosivo illustra tutte le componenti costituenti la duplicatrice, solamente quelle contrassegnate da un codice numerico sono da considerarsi ricambi. Tutte le altre componenti non numerate presenti nel disegno hanno valore puramente illustrativo.

**D WICHTIGER HINWEIS!**

Auf der Explosionszeichnung sind alle Komponenten der Schlüsselkopiermaschine angegeben; nur die mit einem Nummerncode versehenen sind Ersatzteile. Alle anderen, nicht nummerierten Komponenten in der Explosionszeichnung dienen nur zur Erklärung.

**F REMARQUE IMPORTANTE!**

Le dessin éclaté montre toutes les pièces composant la duplicatrice, seules les pièces ayant un code en chiffres sont des pièces de rechange. Toutes les pièces du dessin sans chiffres ont une fonction purement illustrative.

**BG ЗАБЕЛЕЖКА!**

"Резервни части" са номерираните в схемата. Всички останали са показани с илюстративна цел.

№	Код:	I	GB	D	F	BG
1	D917031ZR	SET FRESA	CUTTER SET	FRÄSERSATZ	ENS.FRAISE	ПАТРОНИК НА ФРЕЗАТА
2	D917032ZR	SET TASTATORE	TRACER POINT SET	TASTERSATZ	ENS.PALPEUR	ПАТРОНИК НА ОПИПВАЧА
3	D921840ZR	SET MORSETTO	CLAMP SET	GRUPPE SPANNBACKE	ENS.ETAU	МЕНГЕМЕ КОМПЛЕКТ
4	D917034ZR	PARASCHEGGE	PROTECTIVE-SHIELD	SPLITTERSCHUTZ	PARE-ÉCLATS	ЗАЩИТЕН КАПАК
5	D917035ZR	MOLLA	SPRING	FEDER	RESSORT	ПРУЖИНА
6	DMK260308	INTERRUTTORE GENERALE	MAIN SWITCH	HAUPTSCHALTER	INTERRUPTEUR GÉNÉRAL	ГЛАВЕН ПРЕКЪСВАЧ
7	DMK260306	INTERRUTTORE AVVIO MOTORE	SPEED SWITCH	GESCHWINDIGKEITSREGLER	VARIATEUR DE VITESSE	ПРЕКЪСВАЧ
8	D917038ZR	CINGHIA	BELT	RIEMEN	COURROIE	РЕМЪК
9	D921260ZR	MOTORE 230/50	MOTOR 230/50	MOTOR 230/50	MOTEUR 230/50	ЕЛ. МОТОР 230V/50Hz
11	D917041ZR	LAMPADINA 220V-15W	LAMP 220V-15W	LAMPE 220V-15W	LAMPE 220V-15W	ЕЛ.ЛАМПА 220V-15W
12	D909226ZR	FUSIBILI 3,15 AMP.- RAPIDI	FUSES 3,15 AMPS - RAPID	SICHERUNG 3,15 AMPERE - FLINK	FUSIBLES 3,15 AMPERES - RAPIDE	ПРЕДПАЗИТЕЛИ 3,15 А
13	D922599ZR	PRESA	PLUG	STECKER	PRISE	ЩЕПСЕЛ
14	DM07542023	PROTEZIONE LAMPADA	LAMP PROTECTION	LAMPE-SCHUTZ	PROTECTION LAMPE	ПРОТЕКТОР НА ЕЛ. ЛАМПА
15	DM327040	PERNO BLOCCAGGIO MORSETTO	CLAMP LOCKING PIN	BOLZEN FÜR SPANNBACKEN	PIVOT BLOCAGE ÉTAU	ЩИФТ ЗА ЗАХВАЩАНЕ НА МЕНГЕМОТО
16	D923023ZR	GUIDA CARRELO	CARRIAGE GUIDE	FÜHRUNGSSCHLITTEN	GUIDE CHARIOT	ВОДАЧИ НА МЕНГЕМОТО
17	D910571ZR	SET SFERE (12 pezzi)	BALLS SET (12 pcs)	KUGELSET (12 Stücke)	ENSEMBLE BILLES (12 pièces)	САЧМИ (12 броя)