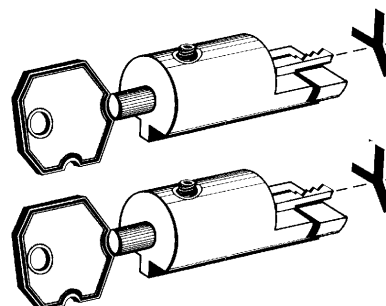
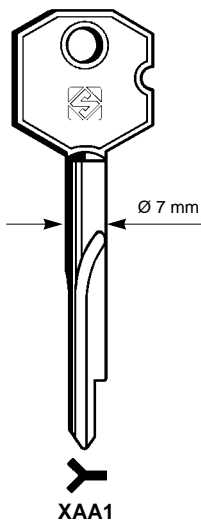


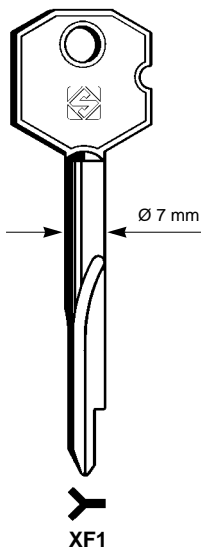
3A:

ALA (I)



D701812ZB

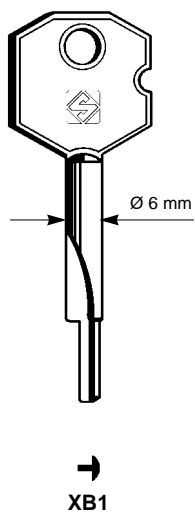
Адаптор за XAA1-XF1 ключове



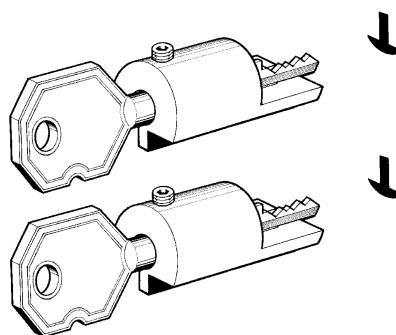
FIAM (I)

3A:

BLUMA (I)



OPTIONAL

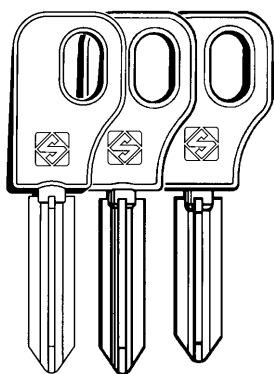


D701816ZB

Адаптор за XBW5-XB1 ключове

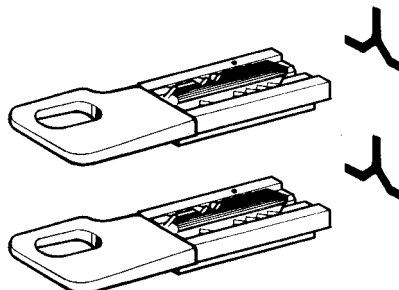
3A:

BRICARD (F)



XBD7 XBD4 XBD3

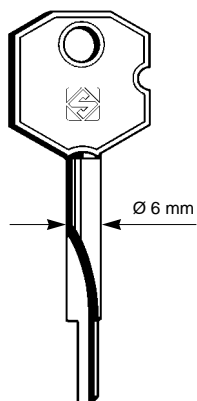
OPTIONAL



D701814ZB
Адаптор за BRICARD ключове

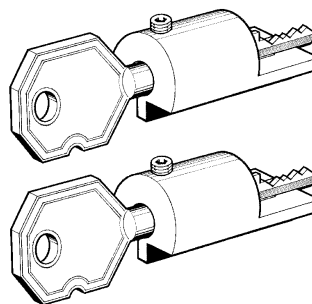
3A:

BURG WACHTER (D)

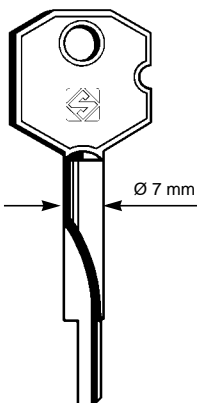


XBW5

OPTIONAL

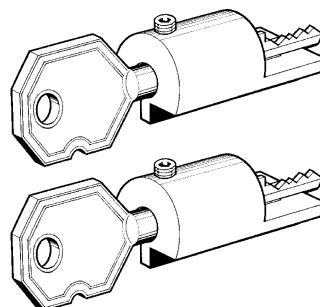


D701816ZB
Адаптор за XBW5-XB1 ключове



XBW4

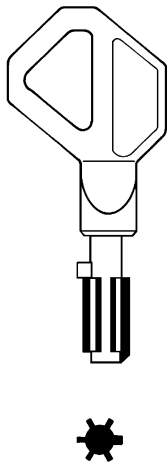
OPTIONAL



D701815ZB
Адаптор за XBW4 ключове

3A:

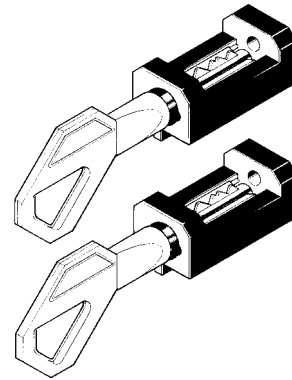
CAVITH (F)



OPTIONAL

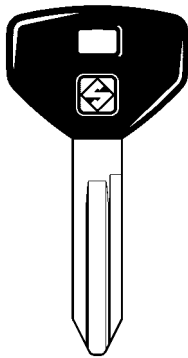


D701817ZB
Адаптор за CAVITH ключове



3A:

CHRYSLER (USA)



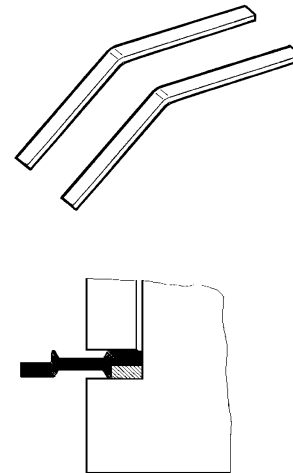
CY19P CY19

BRIGGS & STRATTON (USA)

OPTIONAL

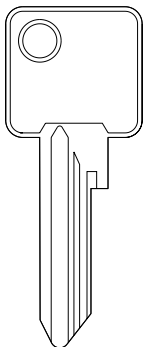


D709576ZB
Комплект вложки



3A:

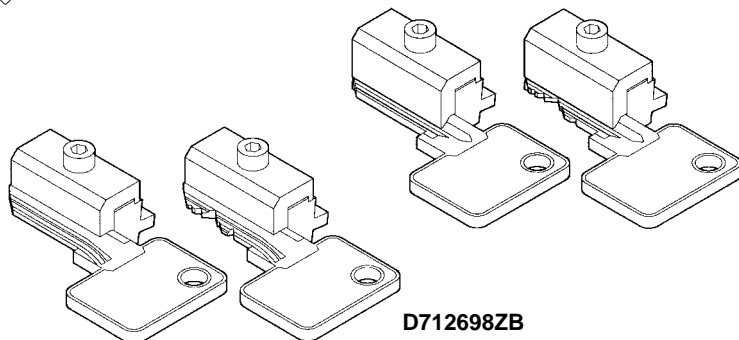
CISA (I)



"SP" "TSP"

ABUS (D)

OPTIONAL



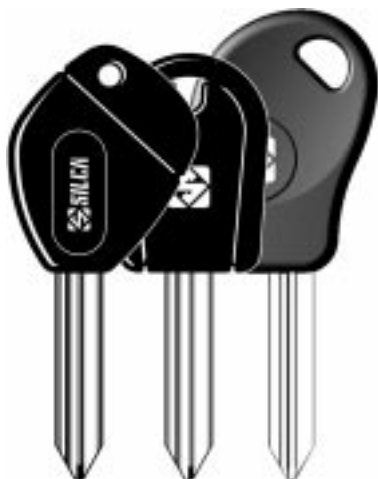
D712698ZB
Адаптор за SP and TSP ключове

REKORD 2000



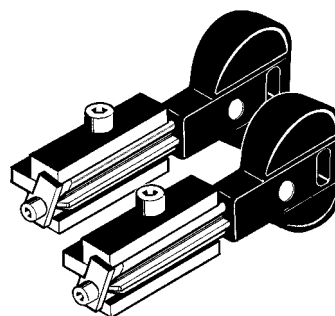
3A:

CITROËN (F)



VALEO - SIMPLEX (F)

OPTIONAL

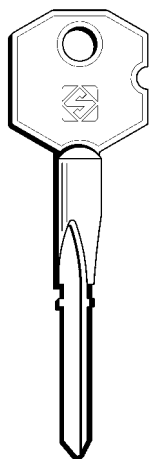


D707754ZB

Адаптор за SIMPLEX ключове

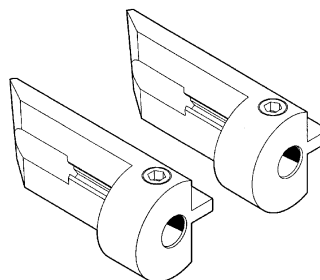
3A:

FAB (CZ)



XFB1

OPTIONAL

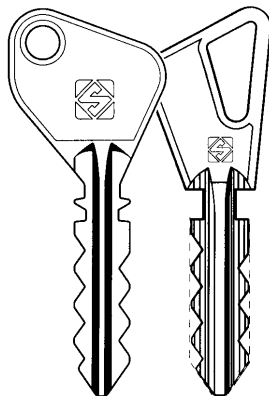


D711171ZB

Адаптор за FAB cruciform ключове

3A:

FICHET (F)

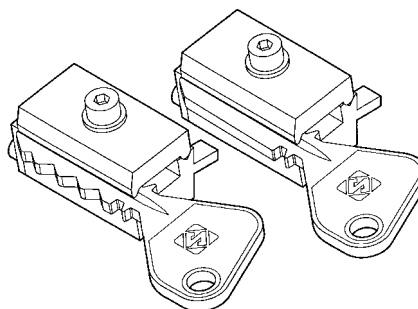


FT5C

FT4C

FT4

OPTIONAL

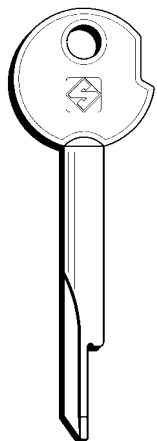


D711513ZB

Адаптор за FT4-FT4C-FT5C ключове

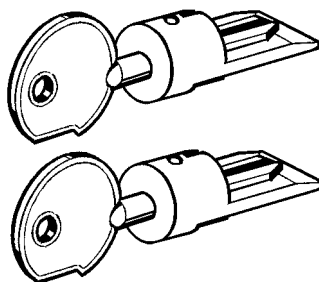


3A: **FRIPA (D)**



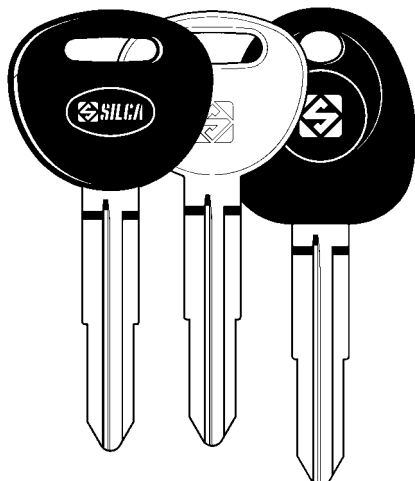
✚
XFP1

OPTIONAL



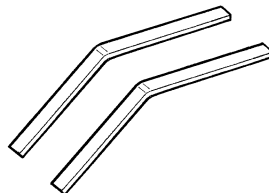
D708369ZB
Адаптор за FRIPA ключове

3A: **HYUNDAI (J)**

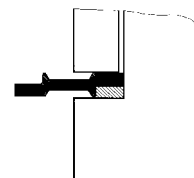


✚ ✚ ✚
HYN10BP HYN10 HYN10T4

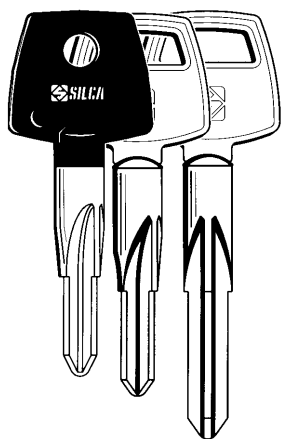
OPTIONAL



D709576ZB
Комплект вложки

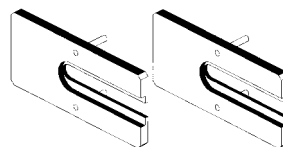


3A: **PAPAIZ (BR)**



✘ ✘ ✚
XPZ3P XPZ1 XPZ2

OPTIONAL

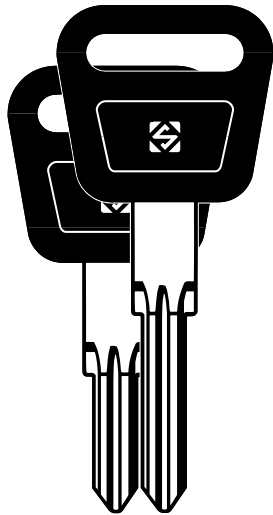


D709830ZB
Адаптор за PAPAIZ ключове

REKORD 2000

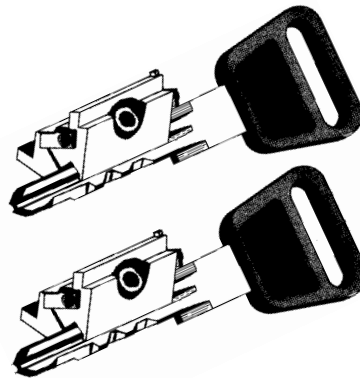


3A: PORSCHE (D)



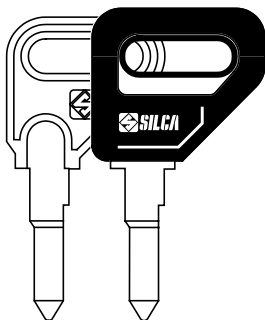
HU42P HU45P
HUF (D)

OPTIONAL

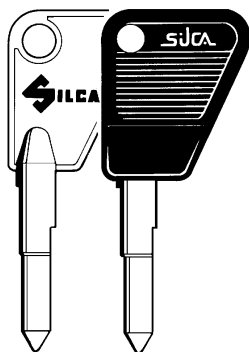


D705474ZB
Адаптор за HU42P-HU45P ключове

3A: RENAULT (F)

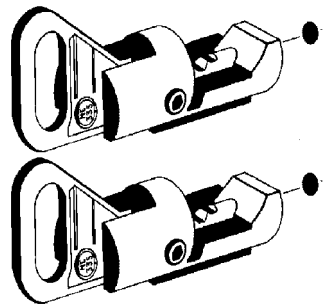


NE33S NE33SP
VALEO - NEIMAN (F)



VAC64S VAC64SP
VACHETTE (F)

OPTIONAL



D701813ZB
Адаптор за NE33S-VAC64S ключове



ATTENTION: for repairs or replacement of parts for maintenance, the 'CE' mark is guaranteed only if original spare parts provided by the manufacturer are used.

ATTENZIONE: in caso di riparazioni o sostituzione di pezzi per manutenzione, la marcatura "CE" è garantita solo se vengono utilizzate parti di ricambio originali fornite dal costruttore.

ACHTUNG: bei Reparaturen oder Auswechseln von Teilen zur Instandhaltung wird die CEMarkierung nur bei Verwendung von vom Hersteller gelieferten Originalersatzteilen gewährleistet.

ATTENTION: si vous effectuez des réparations ou que vous remplacez des pièces pendant un entretien, le marquage "CE" n'est garanti que si vous utilisez des pièces de rechange originales fournies par le fabricant.

ВНИМАНИЕ: при ремонт или подмяна на резервни части, марката "CE" се запазва само ако се използват оригинални резервни части доставени от производителя.



SILCA S.p.A.
Via Podgora, 20 (Z.I.) 31029 VITTORIO VENETO (TV)
Tel. 0438 9136 Fax 0438 913800
www.silca.it

Member of the Kaba Group



Официален представител за България
"Интеза" ООД
ул. "Кукуш" № 1
София 1309
България
тел.: 02 8211425 факс: 02 8211347 E-mail:
info@intesa.bg
www.intesa.bg