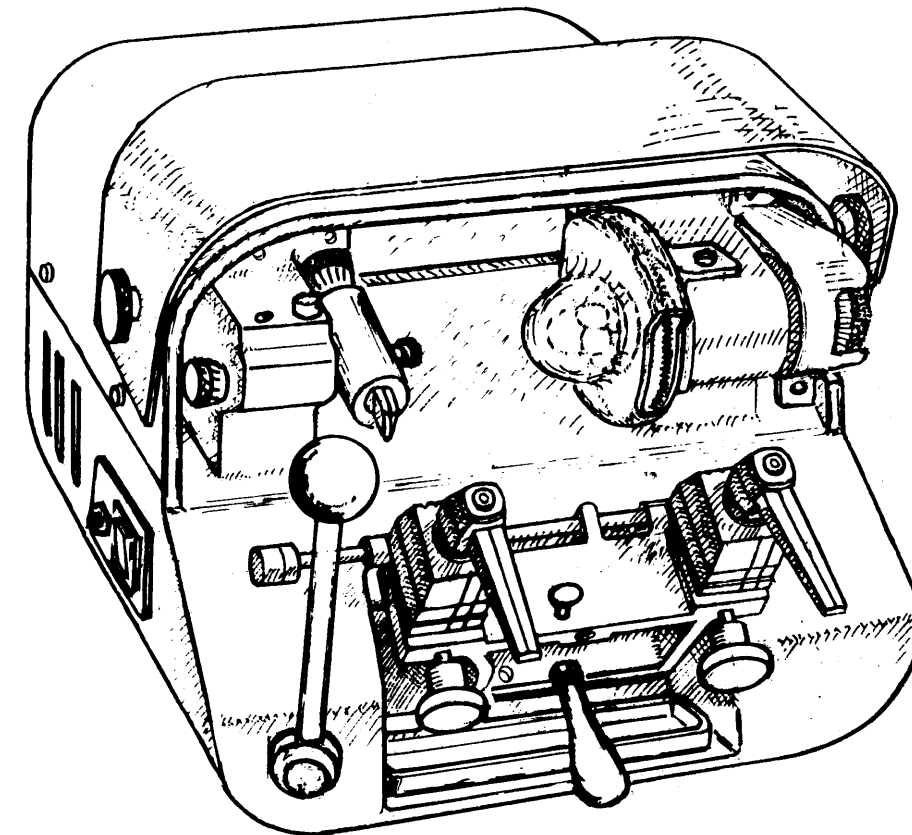


- GB** Attention: for repairs or replacement of parts for maintenance, the 'CE' mark is guaranteed only if original spare parts provided by the manufacturer are used.
- I** Attenzione: in caso di riparazioni o sostituzione di pezzi per manutenzione, la marcatura "CE" è garantita solo se vengono utilizzate parti di ricambio originali fornite dal costruttore.
- D** Achtung: bei Reparaturen oder Auswechseln von Teilen zur Instandhaltung wird die CE-Markierung nur bei Verwendung von vom Hersteller gelieferten Originalersatzteilen gewährleistet.
- F** Attention: si vous effectuez des réparations ou que vous remplacez des pièces pendant un entretien, le marquage "CE" n'est garanti que si vous utilisez des pièces de rechange originales fournies par le fabricant.
- E** Atención: en caso de reparaciones o sustituciones de las piezas por mantenimiento, se garantiza la marca "CE" sólo si se utilizan partes de repuesto originales suministradas por el constructor.

D921748ZA

RIGEL EU

230V - 50Hz



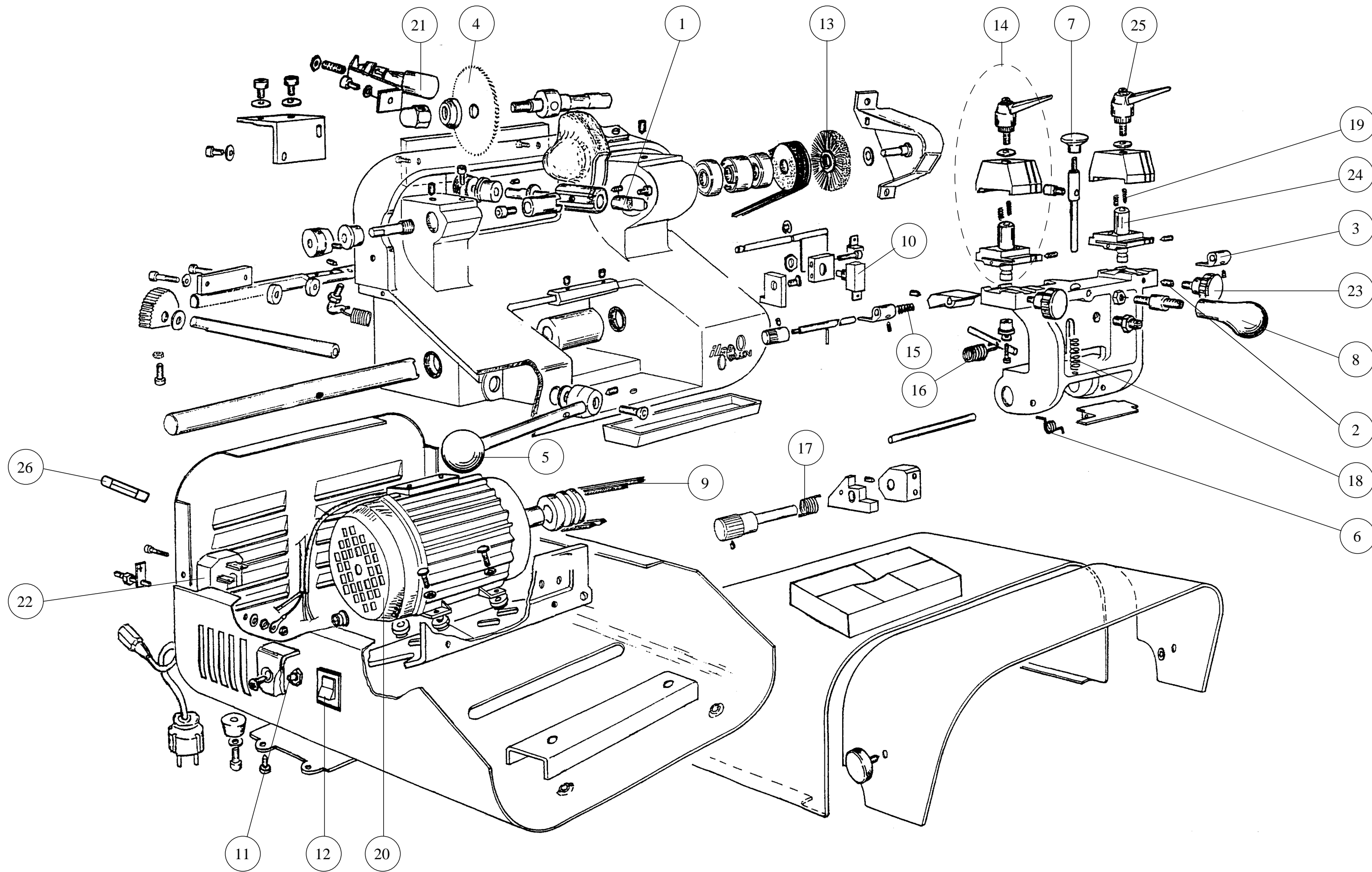
Spare parts
Foglio ricambi
Ersatzteilliste
Feuilles de rechanges
Hoja de repuestos



ILCO ORION
 Via Podgora, 20 (Z.I.)
 31029 VITTORIO VENETO (TV)
 Tel. 0438 913636
 Fax 0438 913650
 E-mail: ilco-orion@ilco-orion.it
www.ilco-orion.it

D420742XA

Vers. 3.0



RIGEL EU
230V - 50Hz

Ref.	Code	I	GB	D	F	E
1	DMS200016	TASTATORE	TRACER POINT	TASTER	PALPEUR	PALPADOR
2	DMS200035	SPINA A PUNTA	TIP PIN	SPITZSTIFT	GOUPILLE à POINTE	CLAVIJA PUNTIAGUDA
3	DMS200036	LINGUETTA PER CALIBRO	TAB FOR GAUGE	ZUNGE FÜR LEHRE	LANGUETTE POUR CALIBRE	LENGUETA PARA CALIBRE
4	DMS200056	FRESA	CUTTER	FRÄSER	FRAISE	FRESA
5	DMS200122	IMPUGNATURA A SFERA	SPHERICAL GRIP	KUGELGRIFF	EMPOIGNE A BOULE	EMPUÑADURA A ESFERA
6	DMS200121	MOLLA	SPRING	FEDER	RESSORT	RESORTE
7	DMS200123	POMELLO SBLOCCO CARRELLO	CARRIAGE RELEASE KNOB	WAGENLÖSEGRIF	POMMEAU DE DÉBLOCAGE CHARIOT	BOTÓN DE DESBLOQUEO DEL CARRO
8	DMS200124	IMPUGNATURA	GRIP	GRIFF	EMPOIGNE	EMPUÑADURA
9	DMS200127	CINGHIA	BELT	RIEMEN	COURROIE	CORREA
10	D925932ZR	MICROINTERRUTTORE	MICROSWITCH	MIKROSCHALTER	MICRO-INTERRUPTEUR	MICROINTERRUPTOR
11	D925933ZR	MICROINTERRUTTORE	MICROSWITCH	MIKROSCHALTER	MICRO-INTERRUPTEUR	MICROINTERRUPTOR
12	DMS200131	INTERRUTTORE GENERALE	MAIN SWITCH	HAUPTSCHALTER	INTERRUPTEUR GENERAL	INTERRUPTOR GENERAL
13	DMS200365	SPAZZOLA	BRUSH	BÜRSTE	BROSSE	CEPILLO
14	DMS200804C3	SET MORSETTO	CLAMP SET	GRUPPE SPANNBACKE	ENSEMBLE ÉTAU	CONJUNTO MORDAZA
15	DMS200191	MOLLA CALIBRO	GAUGE SPRING	FEDER FÜR LEHRE	RESSORT POUR CALIBRE	RESORTE CALIBRE
16	DMS200248	MOLLA RICHIAMO	CARRIAGE SPRING	SCHLITTENFEDER	RESSORT POUR CHARIOT	RESORTE CARRO
17	DMT255027	MOLLA CALIBRO	GAUGE SPRING	FEDER FÜR LEHRE	RESSORT POUR CALIBRE	RESORTE CALIBRE
18	DMS200051	MOLLA	SPRING	FEDER	RESSORT	RESORTE
19	DMS200034	MOLLA MORSETTO	JAW SPRING	SPANNBACKEFEDER	RESSORT POUR ÉTAU	RESORTE MORDAZA
20	DMS200068	MOTORE 230/50	MOTOR 230/50	MOTOR 230/50	MOTEUR 230/50	MOTOR 230/50
21	D3000162Z	LAMPADINA	LAMP	LAMPE	LAMPE	LÁMPARA
22	D910570ZR	SPINA ELETTRICA	PLUG	STECKER	PRISE ÉLECTRIQUE	ENCHUFE
23	DSR216019	MANOPOLA	KNOB	DREHKNOFF	BOUTON	MANDO
24	DMS200026	PERNO MORSETTO	CLAMP PIN	BÖLZEN FÜR SPANNBACKEN	PIVOT ÉTAU	PERNO MORDAZA
25	DMS200126C3	MANIGLIA APERTURA MORSETTI	CLAMP HANDLE	HANDGRIFF ZUR SPANNBACKENOFFNUNG	POIGNÉE D'OUVERTURE ÉTAUX	MANIJA DE APERTURA MORDAZAS
26	D910652ZR	FUSIBILI 6,3 AMP. - RITARDATI	FUSES 6,3 AMPS - DELAYED	SICHERUNG 6,3 AMPERE - TRÄGE	FUSIBLES 6,3 AMPÈRES - RETARDÉS	FUSIBLES 6,3 AMPERIOS - RETARDADOS