

D922770ZA

- BG** *Внимание: В случаи на ремонт или подмяна на части, "CE" маркировката се запазва само ако се използват оригинални резервни части. Ilco Orion гарантира доставката на описаните части седем години след спиране производството на машината.*
- GB** *Attention: for repairs or replacement of parts for maintenance, the "CE" mark is guaranteed only if original spare parts provided by the manufacturer are used. Ilco Orion guarantees supplies of the listed spare parts for 7 years from the date the product is discontinued.*
- I** *Attenzione: in caso di riparazioni o sostituzione di pezzi per manutenzione, la marcatura "CE" è garantita solo se vengono utilizzate parti di ricambio originali fornite dal costruttore. Ilco Orion garantisce la fornitura dei ricambi presenti nella lista ricambi per 7 anni dalla data di discontinuazione del prodotto.*
- D** *Achtung: bei Reparaturen oder Auswechseln von Teilen zur Instandhaltung wird die CE-Markierung nur bei Verwendung von vom Hersteller gelieferten Originalersatzteilen gewährleistet. Ilco Orion garantiert für sieben Jahre nach auslauf des Produkts die Lieferung der in der ersatzteilliste enthaltenen ersatzteile.*
- F** *Attention: si vous effectuez des réparations ou que vous remplacez des pièces pendant un entretien, le marquage "CE" n'est garanti que si vous utilisez des pièces de rechange originales fournies par le fabricant. Ilco Orion garantit la fourniture de pièces de rechange se trouvant dans la liste pendant 7 ans après le mise hors production du produit.*

SMARTY
2000

230V - 50Hz

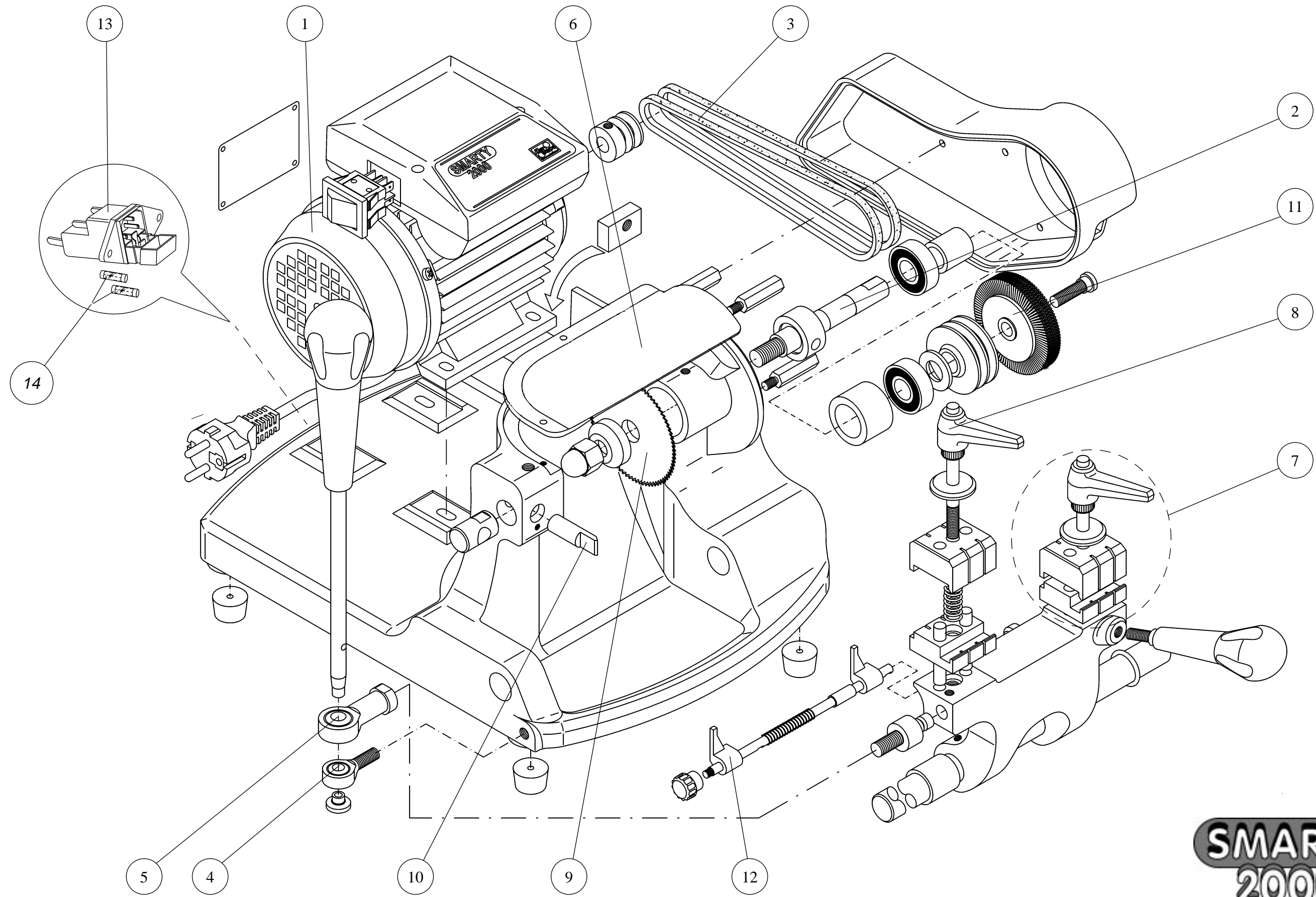


ILCO ORION
Via Podgora, 20 (Z.I.)
31029 VITTORIO VENETO (TV)
Tel. 0438 913636
Fax 0438 913650
E-mail: ilco-orion@ilco-orion.it
www.ilco-orion.it

Официален представител за
България "Интеза" ООД
ул. "Кукуш" № 1
София 1309
Тел.: 02 8211425
факс: 02 8211347
E-mail: info@intesa.bg
www.intesa.bg

Схема и списък на резервни части
Exploded drawing and spare parts list
Disegno esploso e lista dei ricambi
Explosionszeichnung und Ersatzteilliste
Dessin éclaté et liste de rechanges

D420930XA Версия 3.0



**SMARTY
2000**

230V - 50Hz

GB IMPORTANT NOTE!

The exploded drawing illustrates all the components of the key-cutting machine. Only those marked with a numerical code are spare parts. All the other components shown in the drawing without numbers are simply illustrative.

I NOTA IMPORTANTE!

Il disegno esploso illustra tutte le componenti costituenti la duplicatrice, solamente quelle contrassegnate da un codice numerico sono da considerarsi ricambi. Tutte le altre componenti non numerate presenti nel disegno hanno valore puramente illustrativo.

D WICHTIGER HINWEIS!

Auf der Explosionszeichnung sind alle Komponenten der Schlüsselkopiermaschine angegeben; nur die mit einem Nummerncode versehenen sind Ersatzteile. Alle anderen, nicht nummerierten Komponenten in der Explosionszeichnung dienen nur zur Erklärung.

F REMARQUE IMPORTANTE!

Le dessin éclaté montre toutes les pièces composant la duplicatrice, seules les pièces ayant un code en chiffres sont des pièces de rechange. Toutes les pièces du dessin sans chiffres ont une fonction purement illustrative.

BG ЗАБЕЛЕЖКА!

"Резервни части" са номерираните в схемата. Всички останали са показани с илюстративна цел.

№	Код:	I	GB	D	F	BG
1	D9227732R	MOTORE 230/50	MOTOR 230/50	MOTOR 230/50	MOTEUR 230/50	ЕЛ. МОТОР 230 V / 50 Hz
2	D9227742R	ALBERO-FRESA	CUTTING TOOL SHAFT	FRÄSSPINDEL	ARBRE-FRAISE	ВАЛ НА ФРЕЗАТА
3	DEM227084	CINGHIA	BELT	RIEMEN	COURROIE	РЕМЪК
4	DMK260030	SNODO SFERICO (D.8)	BALL JOINT	KUGELGELENK	JOINT À ROTULE	СФЕРИЧЕН ШАРНИР
5	DMK260029	SNODO SFERICO (D.10)	BALL JOINT	KUGELGELENK	JOINT À ROTULE	СФЕРИЧЕН ШАРНИР
6	DM329003	CARTER FRESA	CUTTER PROTECTIVE SHIELD	FRÄSERGEHÄUSE	ENVELOPPE FRAISE	ЗАЩИТЕН КАПАК НА ФРЕЗАТА
7	DM325804C5	SET MORSETTO	CLAMP SET	GRUPPE SPANNBACKE	ENSEMBLE ÉTAU	МЕНГЕМЕ КОМПЛЕКТ 1 БР.
8	D9217522R	MANIGLIA MORSETTO	CLAMP HANDLE	HANDGRIFF FÜR SPANNBACKEN	POIGNÉE ÉTAU	РЪКОХВАТКА НА МЕНГЕМОТО
9	DMS200056	FRESA	CUTTER	FRÄSER	FRAISE	ФРЕЗА
10	DMS200016	TASTATORE	TRACER POINT	TASTER	PALPEUR	ПРОСЛЕДЯВАЩ ПАЛЕЦ
11	DMS200365	SPAZZOLA	BRUSH	BÜRSTE	BROSSE	ЧЕТКА
12	DMS200036	LINGUETTA PER CALIBRO	TAB FOR GAUGE	ZUNGE FÜR LEHRE	LANGUETTE POUR CALIBRE	КАЛИБРИРАЩ ПАЛЕЦ
13	D9114032R	PRESA INTERRUTTORE	PLUG FOR SWITCH	STECKER FÜR SCHALTER	PRISE INTERRUPTEUR	ЩЕПСЕЛ С КУТИЯ ЗА ПРЕДПАЗИТЕЛИ
14	DR011852D	FUSIBILI 4 AMP.- RAPIDI	FUSES 4 AMPS - RAPID	SICHERUNG 4 AMPERE - FLINK	FUSIBLES 4 AMPÈRES - RAPIDE	ПРЕДПАЗИТЕЛИ 4 АМПЕРА